

**Семейство многоканальных транзисторных оптопар
для изделий спецтехники**

249КП20Р, 249КП21Р, 249КП21Т
АЕНВ.431160.021 ТУ
(К249КП20Р, К249КП21Р, К249КП21Т,
АДКБ.431160.209 ТУ)

Срок завершения ОКР «Мегабит-ОК» - декабрь 2013 г.

Особенности

- двухканальная оптопара 249КП20Р;
- четырехканальные оптопары 249КП21Р, 249КП21Т;
- напряжение изоляции 1500 В;
- время задержки распространения – 1 мкс;
- защита от синфазной помехи;
- температура (-60...125) °С

Применение

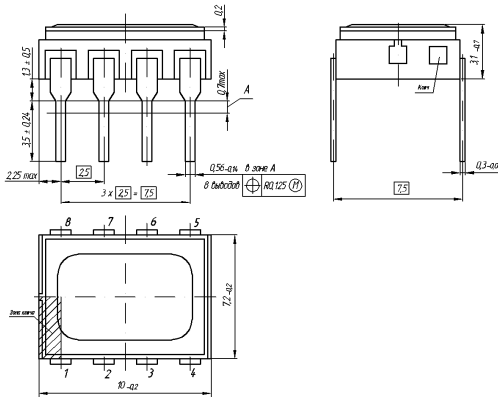
- изолированная передача цифровых сигналов
- изолированный интерфейс

Аналоги

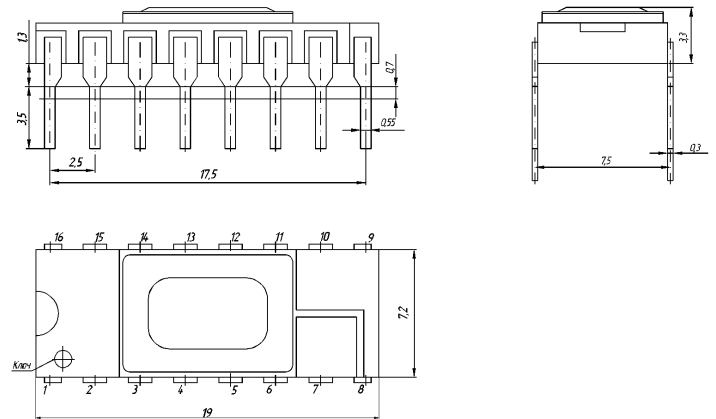
HCPL-5531, 6N140, HCPL-6551 (Avago)

Общий вид и расположение выводов

249КП20Р – 2101.8-7 (DIP8)



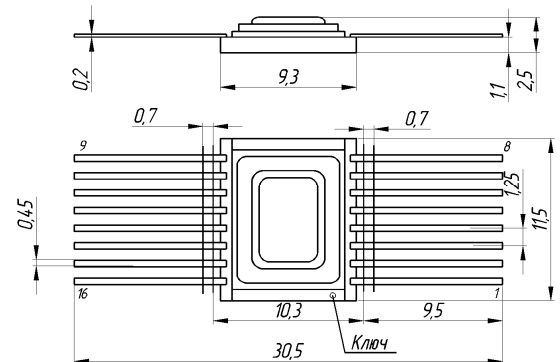
249КП21Р – 2103.16-15 (DIP16)



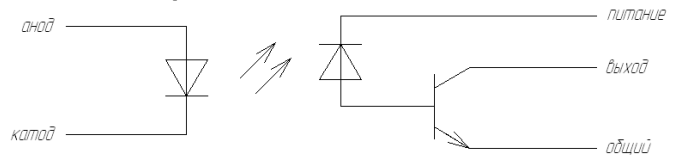
Назначение выводов

Номер вывода	Назначение вывода 249КП20Р	Назначение вывода 249КП21Р, 249КП21Т
1	катод 1 канала	анод 1 канала
2	анод 1 канала	катод 1 канала
3	анод 2 канала	анод 2 канала
4	катод 2 канала	катод 2 канала
5	общий	анод 3 канала
6	выход 2 канала	катод 3 канала
7	выход 1 канала	анод 4 канала
8	питание	катод 4 канала
9	-	общий
10	-	-
11	-	выход 4 канала
12	-	выход 3 канала
13	-	выход 2 канала
14	-	выход 1 канала
15	-	-
16	-	питание

249КП21Т – 402.16-23 (Планар16)



Электрическая схема одного канала



ЭЛЕКТРИЧЕСКИЕ ПАРАМЕТРЫ (25°С, Uпит = (5 - 18) В, Iвх = (10 - 25) мА)

Наименование параметра	Обозначение	Ед. изм.	Значения		Режим измерения
			мин.	макс.	
Входное напряжение	Uвх	В	1,0	1,6	Iвх = 10 мА
Напряжение изоляции	Uиз	В	1500		t = 5 с
Выходное напряжение низкого уровня	Uвых ⁰	В		0,4	Iвх = 10 мА, Iвых = 2 мА
Выходной ток высокого уровня	Iвых ¹	мкА		250	Uвх ≤ 0,8 В, Uвых = Uпит = 18 В
Ток потребления	Iпот	мкА		250	Uпит = 18 В
Время задержки распространения при включении	tздР ¹⁰	нс	1,0		Iвх = 10 мА, Uпит = 5 В,
Время задержки распространения при выключении	tздР ⁰¹	нс		1,0	Rн = 2000 Ом