

Серия мощных твердотельных реле постоянного тока с трансформаторной развязкой и сервисными функциями

2615КП1Т, 2615КП4Т, 2615КП7Т
АЕЯР.431160.928 ТУ

Патенты № 98654 от 25.05.2010, № 100689 от 25.05.2010, № 102163 от 25.05.2010, № 108692 от 17.05.2011

Срок включения в перечень МОП 44 001.04 – 2014 г.

Особенности

- трансформаторная гальваническая развязка схемы управления и коммутирующего транзистора
- коммутируемый ток: 5 - 20 А (без теплоотвода)
- коммутируемое напряжение: 80 - 200 В
- время включения 50 мкс
- время выключения 500 мкс
- сигнал статуса выходной цепи
- датчик короткого замыкания
- 3000 В напряжение изоляции
- 16-выводной металлостеклянный корпус 4144.16-А

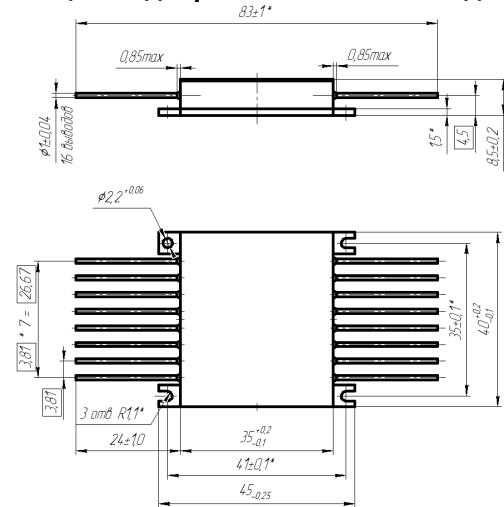
Применение:

- замена электромагнитных реле;
- силовой интерфейс бортовых устройств;
- силовая электротехника;
- гальваническая развязка силовых цепей.

Аналоги

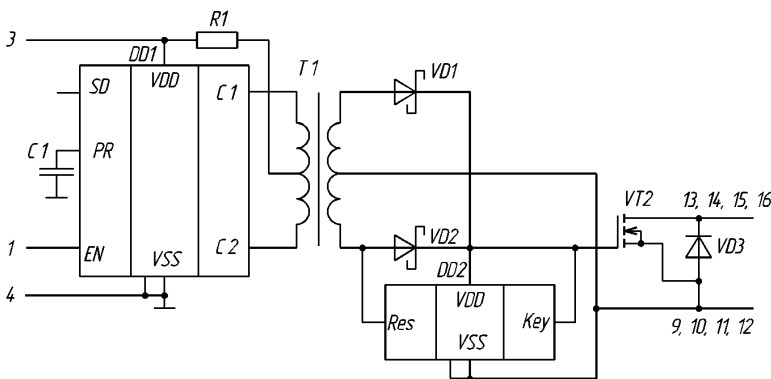
серии 53503 и 53504 (Micropac Industries)

Общий вид и расположение выводов



Назначение выводов

Номер вывода	Функциональное назначение
1	Разрешение (высоким логическим уровнем)
2	Не используется
3	Питание
4	Общий
5	Не используется
6	Не используется
7	Не используется
8	Не используется
9, 10, 11, 12	Контакт V-
13, 14, 15, 16	Контакт V+



ЭЛЕКТРИЧЕСКИЕ ПАРАМЕТРЫ при 25 °С

Наименование параметра	Обозначение	Значение			Режим измерения	
		мин.	тип.	макс.		
Выходное сопротивление в открытом состоянии, Ом	2615КП1Т	-	0,002	0,0025	$U_{\text{ПИТ}} = 5,0 \text{ В}$, $U_{\text{ЕН}} \geq 3,5 \text{ В}$, $I_{\text{КОМ}} = 20 \text{ А}$	
	2615КП4Т	-	0,005	0,0100		
	2615КП7Т	-	0,010	0,0200		
Напряжение изоляции, В	$U_{\text{из}}$	3000	-	-	$I_{\text{УТ}} \leq 10 \text{ мкА}$; $t = 5 \text{ с}$	
Устойчивость к синфазной помехе, В/мкс	dU/dt	1500	-	-		
Динамический ток потребления во включенном состоянии, мА	$I_{\text{ПОТ.ДИН}}$	-	5	10	$U_{\text{ПИТ}} = 5,0 \text{ В}$	
Ток потребления в выключенном состоянии, мкА	$I_{\text{ПОТ}}$	-	1	5	$U_{\text{ПИТ}} = 5,0 \text{ В}$, $U_{\text{ЕН}} = 0,0 \text{ В}$,	
Входной ток утечки, мкА	$I_{\text{ВХ}}^0, I_{\text{ВХ}}^1$	-	0,1	1,0	$U_{\text{ПИТ}} = 5,0 \text{ В}$, $U_{\text{ЕН}} = 0,0 (5,0) \text{ В}$	
Ток утечки на выходе, мкА	2615КП1Т	$I_{\text{УТ.ВЫХ}}$	-	0,1	20	$U_{\text{ПИТ}} = 5,0 \text{ В}$, $U_{\text{ЕН}} \leq 1,0 \text{ В}$, $U_{\text{КОМ}} = 80 \text{ В}$
	2615КП4Т					$U_{\text{ПИТ}} = 5,0 \text{ В}$, $U_{\text{ЕН}} \leq 1,0 \text{ В}$, $U_{\text{КОМ}} = 100 \text{ В}$
	2615КП7Т					$U_{\text{ПИТ}} = 5,0 \text{ В}$, $U_{\text{ЕН}} \leq 1,0 \text{ В}$, $U_{\text{КОМ}} = 200 \text{ В}$
Время включения, мкс	$t_{\text{вкл}}$	-	30	50	$U_{\text{ПИТ}} = 5,0 \text{ В}$, $U_{\text{КОМ}} = 10 \text{ В}$,	
Время выключения, мкс	$t_{\text{выкл}}$	-	40	500	$R_{\text{Н}} = 0,5 \text{ Ом}$	
Тепловое сопротивление, °С/Вт	$R_{\text{т}}$	-	20	-		

ПРЕДЕЛЬНО-ДОПУСТИМЫЕ И ПРЕДЕЛЬНЫЕ РЕЖИМЫ ЭКСПЛУАТАЦИИ

Параметры режима		Обозначение	предельно-допустимый		предельный		Примечание
			не менее	не более	не менее	не более	
Напряжение питания, В		$U_{пит}$	3	6	- 0,5	9,0	
Коммутируемое напряжение, В	2615КП1Т	$U_{ком}$	0	80	0	90	
	2615КП4Т		0	100	0	120	
	2615КП7Т		0	200	0	200	
Постоянный коммутируемый ток, А	2615КП1Т	$I_{ком}$	0	20	0	21	1
	2615КП4Т		0	10	0	11	
	2615КП7Т		0	5	0	6	
Импульсный коммутируемый ток, А	2615КП1Т	$I_{ком. и}$	0	100	0	120	2
	2615КП4Т		0	50	0	70	
	2615КП7Т		0	25	0	30	
Рабочий диапазон температур, °С			минус 60	125	-	-	
Температура кристалла транзистора, °С			-	150	-	175	

Примечания:

1 В диапазоне температур от 60 °С до 125 °С предельно-допустимый постоянный коммутируемый ток снижается по линейному закону до уровня 50 % от значения при нормальных условиях;

2 При $t_{имп} \leq 10$ мс, $Q \geq 500$.

ПРОГНОЗИРУЕМЫЙ УРОВЕНЬ СТОЙКОСТИ К СПЕЦИАЛЬНЫМ ФАКТОРАМ

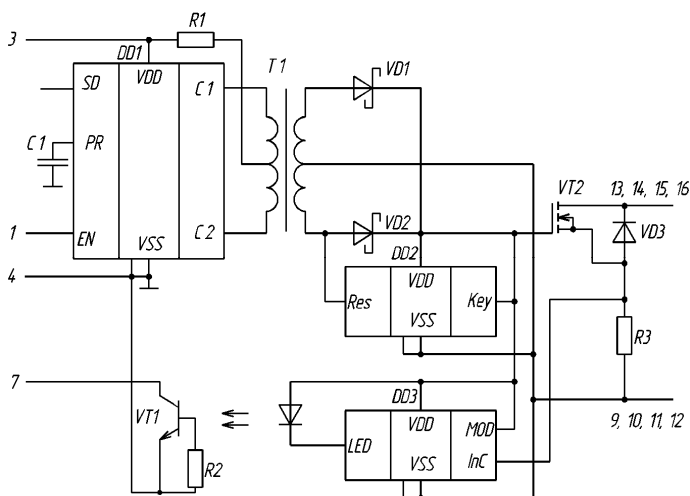
7.И ₁	7.И ₆	7.И ₇	7.И ₈	7.С ₁	7.С ₄	7.К ₁	7.К ₄
4Ус	4Ус	4Ус	0,002×1У _с	4Ус	4Ус	1К	1К

Прогнозируемая наработка до отказа T_H в пределах срока службы $T_{сл}=25$ лет при температуре не более (65+5) °С - не менее 100 000 ч, и не менее 140 000 ч. в облегченном режиме:

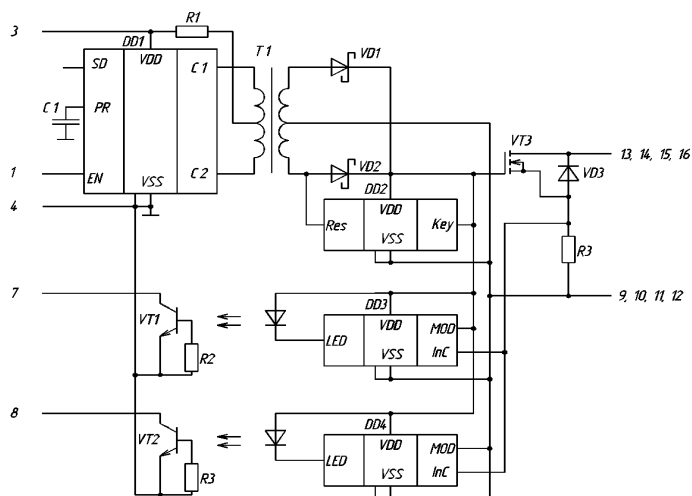
- 2615КП1Т: $U_{пит} = (5,0 \pm 0,25)$ В, $I_{ком} \leq 10$ А, $U_{ком} \leq 60$ В, $T_{окр} \leq 85$ °С;
- 2615КП4Т: $U_{пит} = (5,0 \pm 0,25)$ В, $I_{ком} \leq 5$ А, $U_{ком} \leq 80$ В, $T_{окр} \leq 85$ °С;
- 2615КП7Т: $U_{пит} = (5,0 \pm 0,25)$ В, $I_{ком} \leq 3$ А, $U_{ком} \leq 150$ В, $T_{окр} \leq 85$ °С;

Прогнозируемый гамма-процентный срок сохраняемости $T_{сγ}$ при $γ = 99$ % при хранении в упаковке изготовителя в отапливаемом хранилище или хранилище с регулируемой влажностью и температурой, или в местах хранения микросхем, смонтированных в защищенную аппаратуру или находящихся в защищенном комплекте ЗИП - 25 лет.

В состав серии входят исполнения с контролем статуса выхода и защиты выхода от короткого замыкания:



исполнение с контролем статуса выхода 2615КП2Т, 2615КП5Т, 2615КП8Т



исполнение с контролем статуса выхода и защиты выхода от короткого замыкания 2615КП3Т, 2615КП6Т, 2615КП9Т